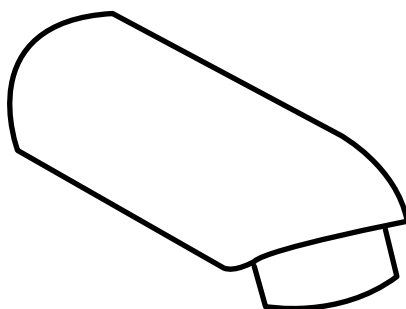
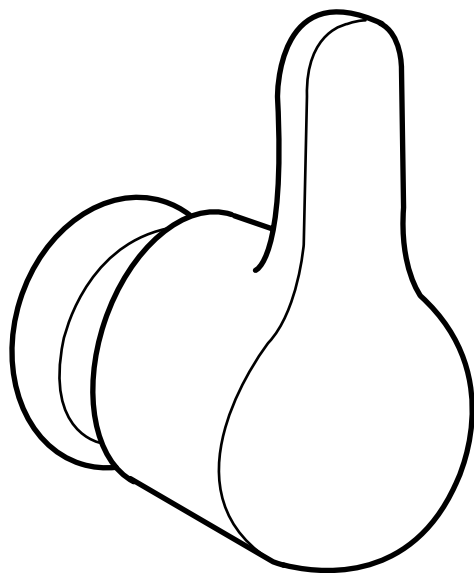


ÅNN

ENGLISH
FRANÇAIS



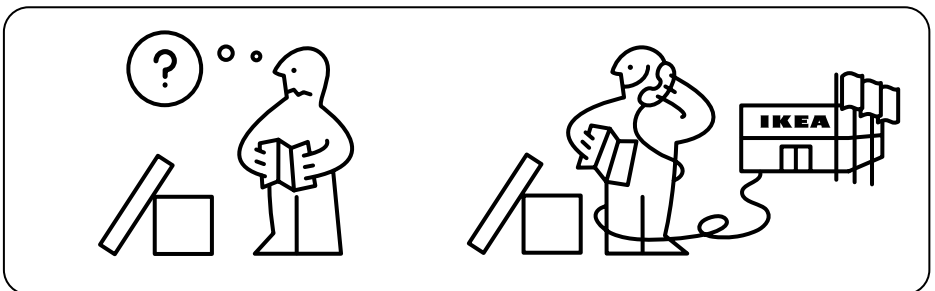
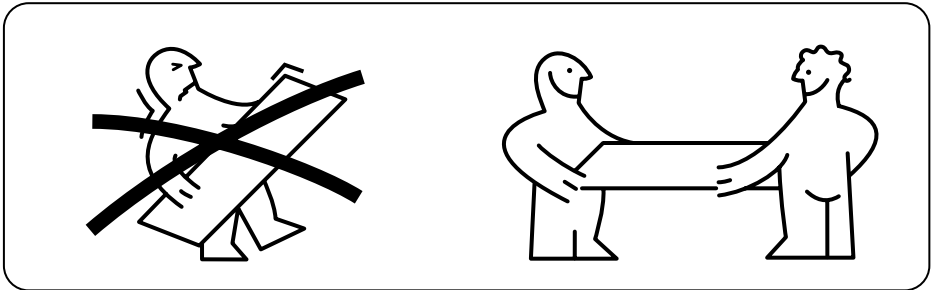
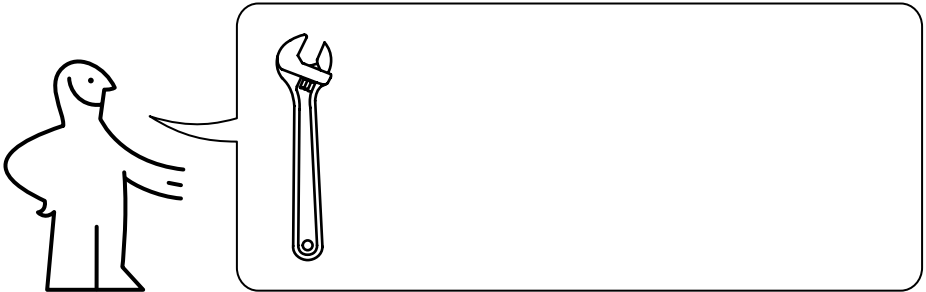
Design and Quality
IKEA of Sweden

ENGLISH

Before fixing **ÄNN** wash-basin to the wall, fit on **ÄNN** wash-basin mixer tap. Complete the wall fixture with 4 screws that are suitable for use in the respective wall material, preferably, head screws that can be tightened with an adjustable spanner.

FRANÇAIS

Monter le mitigeur sur le lavabo avant de fixer celui-ci au mur. Compléter la fixation murale par 4 vis adaptées au matériau de votre mur. Utiliser des vis à tête pouvant être serrées à l'aide d'une clef à molette.



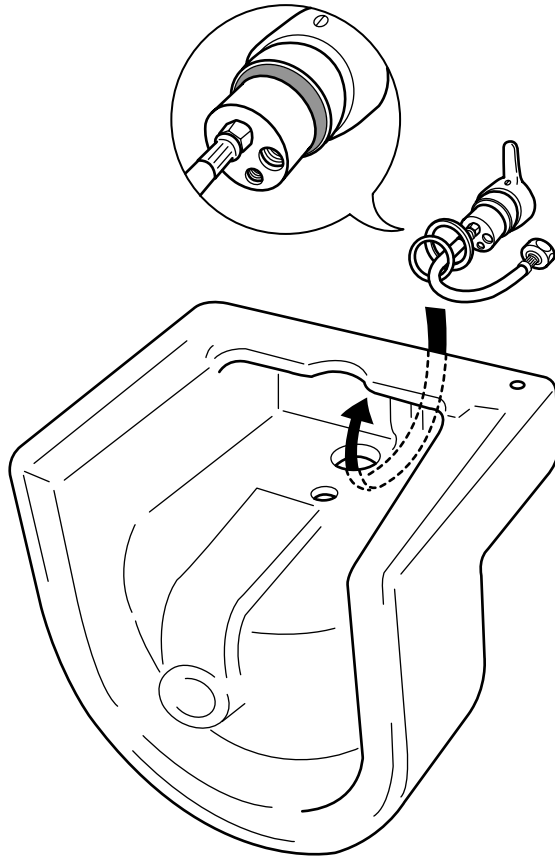
ENGLISH

5-year GUARANTEE. This guarantee covers construction, material and manufacturing defects. Damage other than damage to the product (consequential damage) is not compensated for.

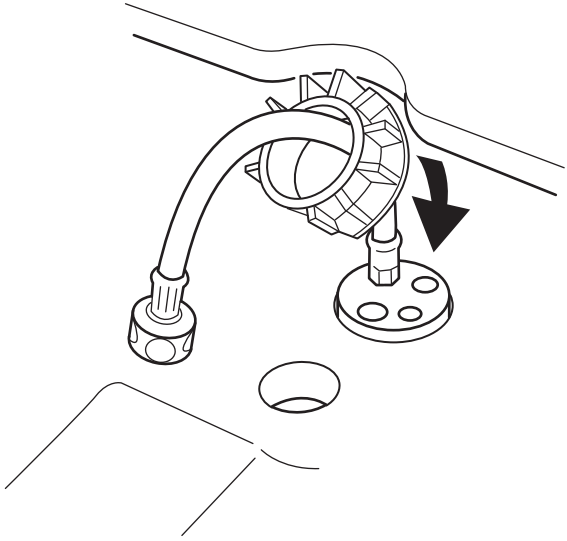
FRANÇAIS

GARANTIE 5 ans. La garantie porte sur les défauts de construction, matériau et fabrication. Les dégâts qui ne sont pas un défaut du produit lui-même ne sont pas couverts. La garantie débute au jour de l'achat. Le ticket de caisse fait office de preuve d'achat.

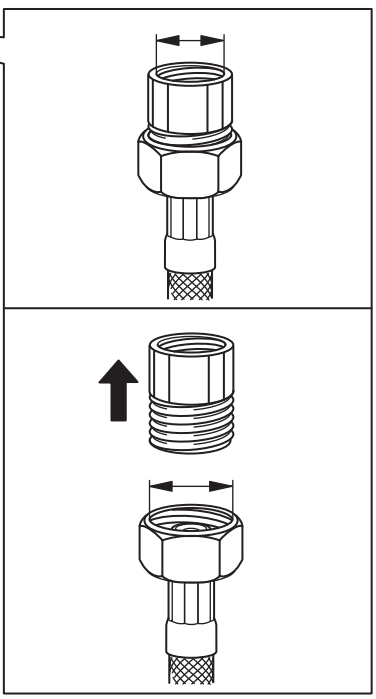
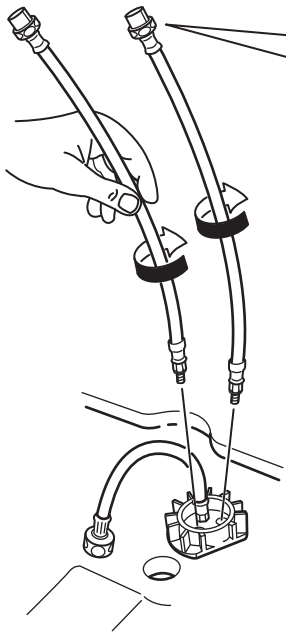
1



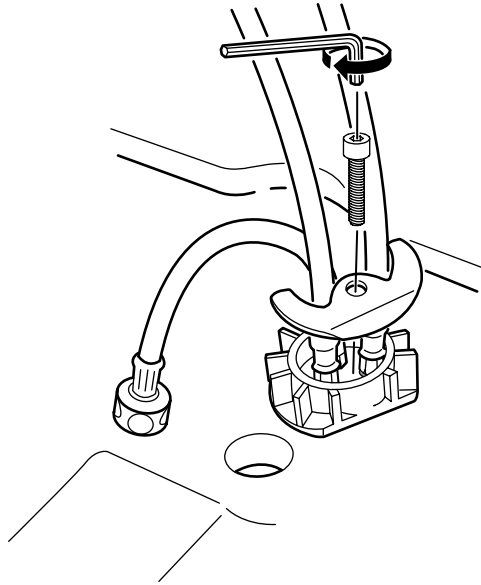
2



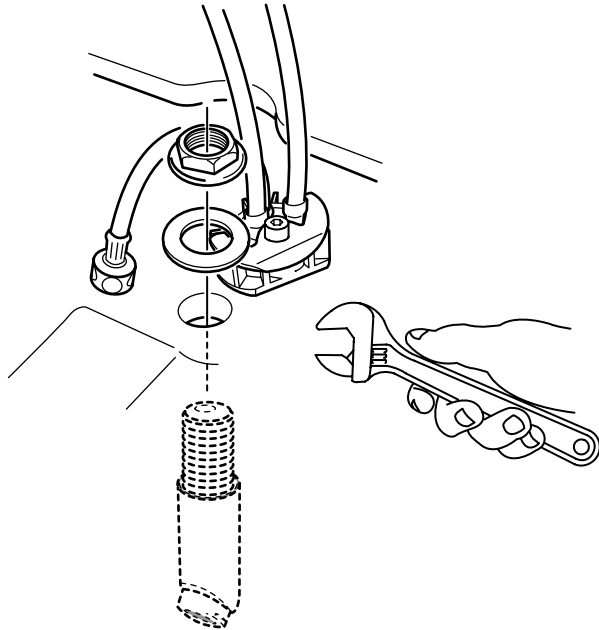
3



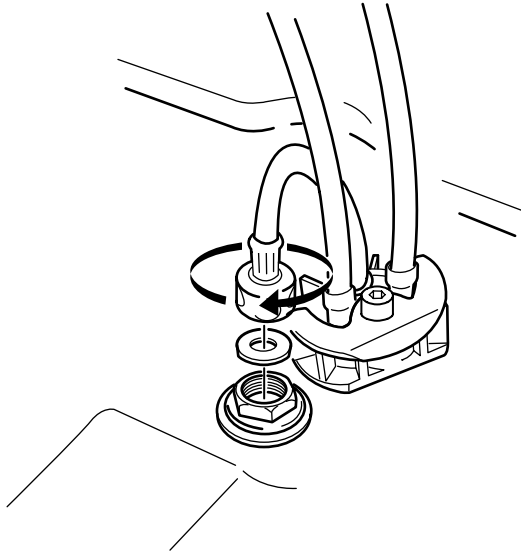
4



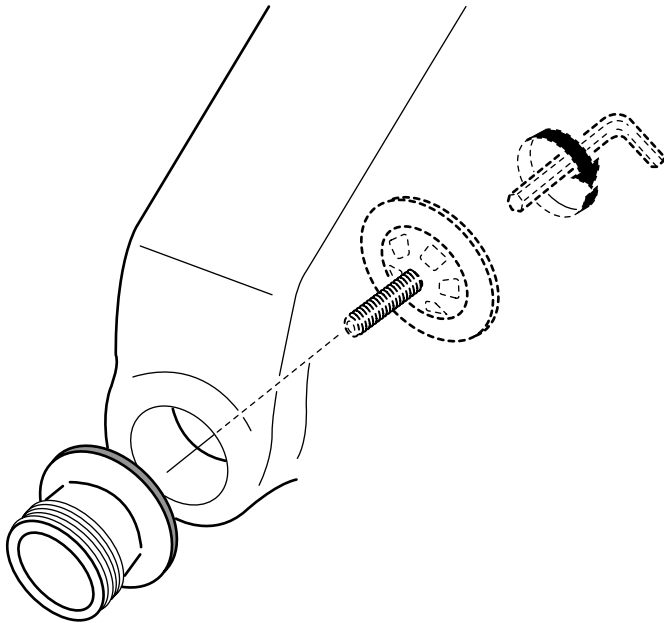
5



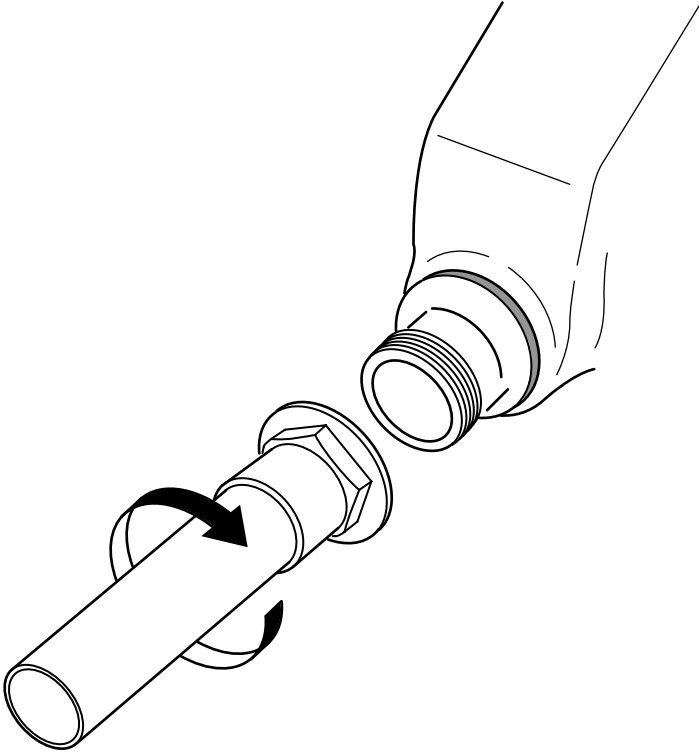
6



7



8



9

